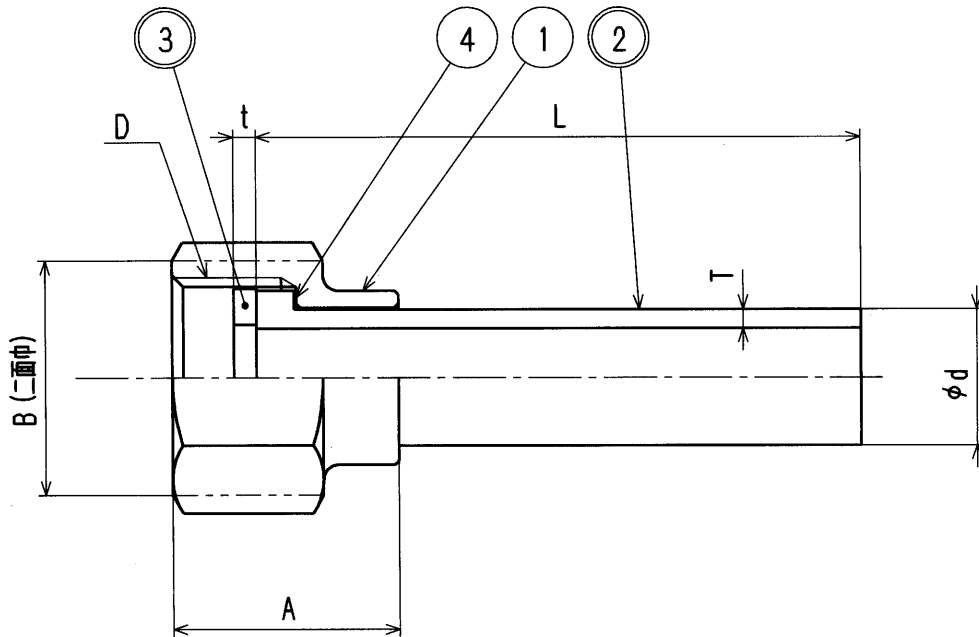


接水	品番	部 品 名	材 質	規 格 番 号	記 号	摘 要
	1	ガイドナット	青銅鑄物6種	JIS H 5120	CAC406	
○	2	ユニオンソケット	硬質塩化ビニル		PVC	JIS K 6743 HITS
○	3	ソケットパッキン	合成ゴム		NBR	
	4	リーフ	黄銅板	JIS H 3100	C2801P	

注1) : 部品表「接水」欄の○印及び 部品引出し番号の◎印は、水道水との接水部をしめす。

注2) : 番号2のユニオンソケットは耐衝撃性硬質ポリ塩化ビニル管(HIVP)用とする。



寸法表

(mm)

呼び径	D	L	t	A	d	T	B
13	G3/4	80	3.0	30	18	2.5	31 (六角)
20	G1	90	3.0	36	26	3.0	38 (六角)
25	G1 1/4	100	3.0	47	32	3.5	47 (六角)
△ 30	G1 1/2	110	3.0	55	38	3.5	54 (八角)
40	G2	120	3.0	60	48	4.0	66 (八角)
50	G2 1/2	130	3.5	65	60	4.5	83 (八角)

来歴	②					品番	HIWGN				
	①	2017.2.24	バリエーション追加のため、2011.4.6図面より転記。	亀尾	承認	検図	製図	設計	品名	ガイドナット・ユニオン・リーフ・パッキンSET	
	No	日付	理由	担当	④	⑤	亀尾	坂本亜	尺度	Free	⑥
該当規格				株式会社 タブチ				日付	2017年 2月24日		A4